



Universidad del País Vasco Euskal Herriko Unibertsitatea

UNIBERTSITATERA SARTZEKO PROBAK

2010eko UZTAILA

MARRAZKETA TEKNIKO II

PRUEBAS DE ACCESO A LA UNIVERSIDAD

JULIO 2010

DIBUJO TÉCNICO II

Irakasgaia / Asignatura

Ariketa Kodea / Código ejercicio

Data / Fecha

.....n,(e)koaren(e)an

En, a de de

Kalifikazioa / Calificación

Azterketa honek bi aukera ditu. Azterketariak aukeretako bat (A edo B) hartu eta oso-osoan ebatzi behar du.

Ez ahaztu azterketako orrialde bakoitzean kodea jartzea.

Este examen tiene dos opciones. El Alumno podrá escoger una de las dos propuestas (la A o la B) que resolverá en su integridad.

No olvides incluir el código en cada una de las hojas de examen.

Código ejercicio:

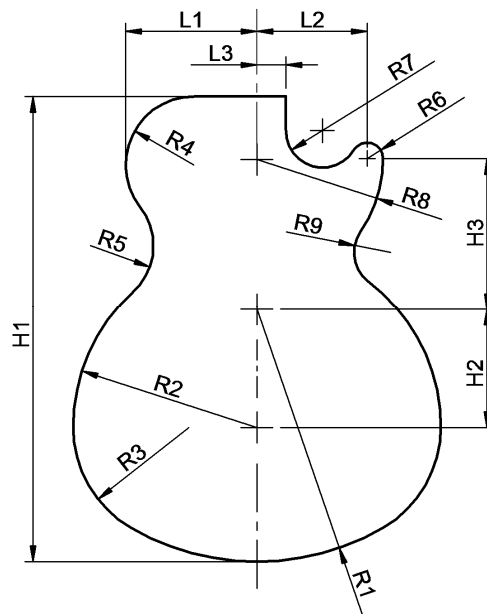
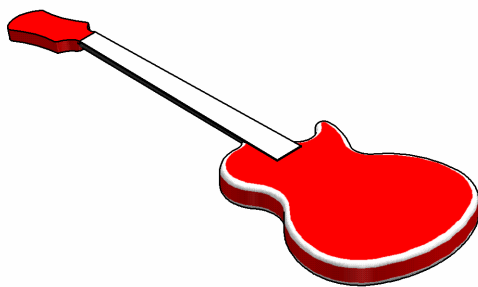
Propuesta A (consta de tres ejercicios)

Ejercicio 1-A: (de la propuesta A, valorado con 3 puntos)

En la figura (a la izquierda) se muestra un modelo de una guitarra eléctrica. A la derecha se define la geometría del cuerpo. Su contorno está formado por una sucesión de arcos de circunferencia unidos con continuidad de tangencia, cerrándose en ángulo recto mediante dos tramos rectilíneos tangentes a sus respectivos arcos. La parte inferior es simétrica. En la tabla se dan los valores de sus medidas en centímetros.

Se pide, en la siguiente hoja, a escala 2:5, dibujar el contorno del cuerpo, determinando con precisión los centros de los arcos y los puntos de tangencia.

H1	H2	H3	L1	L2	L3	R1	R2	R3	R4	R5	R6	R7	R8	R9
44	11	14,5	12,5	10,5	2,75	24	17,5	11	6,5	6	1,5	3,5	12	3,5





Universidad del País Vasco
Euskal Herriko Unibertsitatea

PRUEBA DE ACCESO A LA UNIVERSIDAD
JULIO 2010

DIBUJO TÉCNICO

Cuestionario
2010 – II
Propuesta A

Hoja 2 de 5

Código ejercicio:

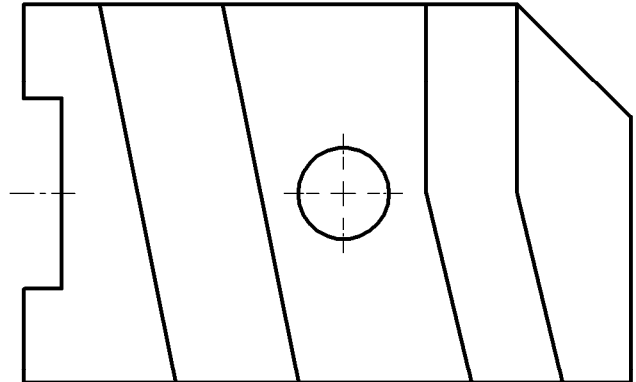
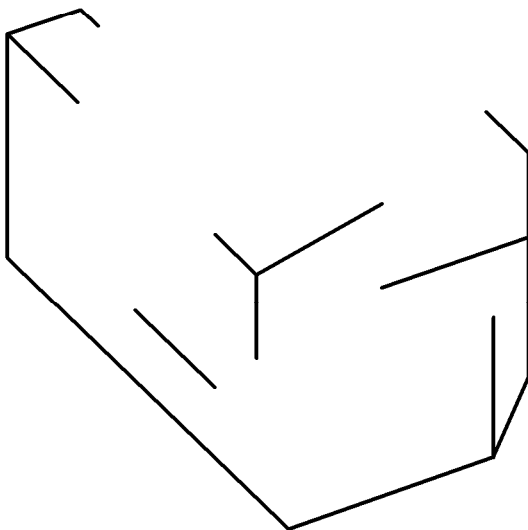
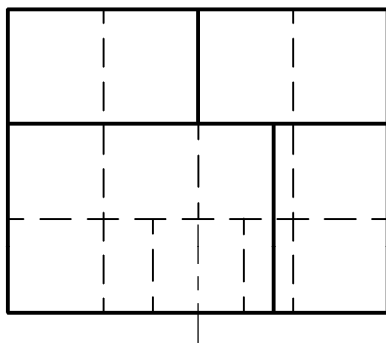
Ejercicio 1-A: (continuación)



Código ejercicio:

Ejercicio 2-A: (de la propuesta A, valorado con 4 puntos)

De una pieza con caras planas (con excepción de una cilíndrica, correspondiente a un agujero taladrado) se conocen dos vistas diédricas completas, la planta y el perfil derecho. Se pide, dibujar la vista de alzado y, a ‘mano alzada’, completar la perspectiva dada.





Universidad del País Vasco Euskal Herriko Unibertsitatea

PRUEBA DE ACCESO A LA UNIVERSIDAD JUNIO 2010

DIBUJO TÉCNICO

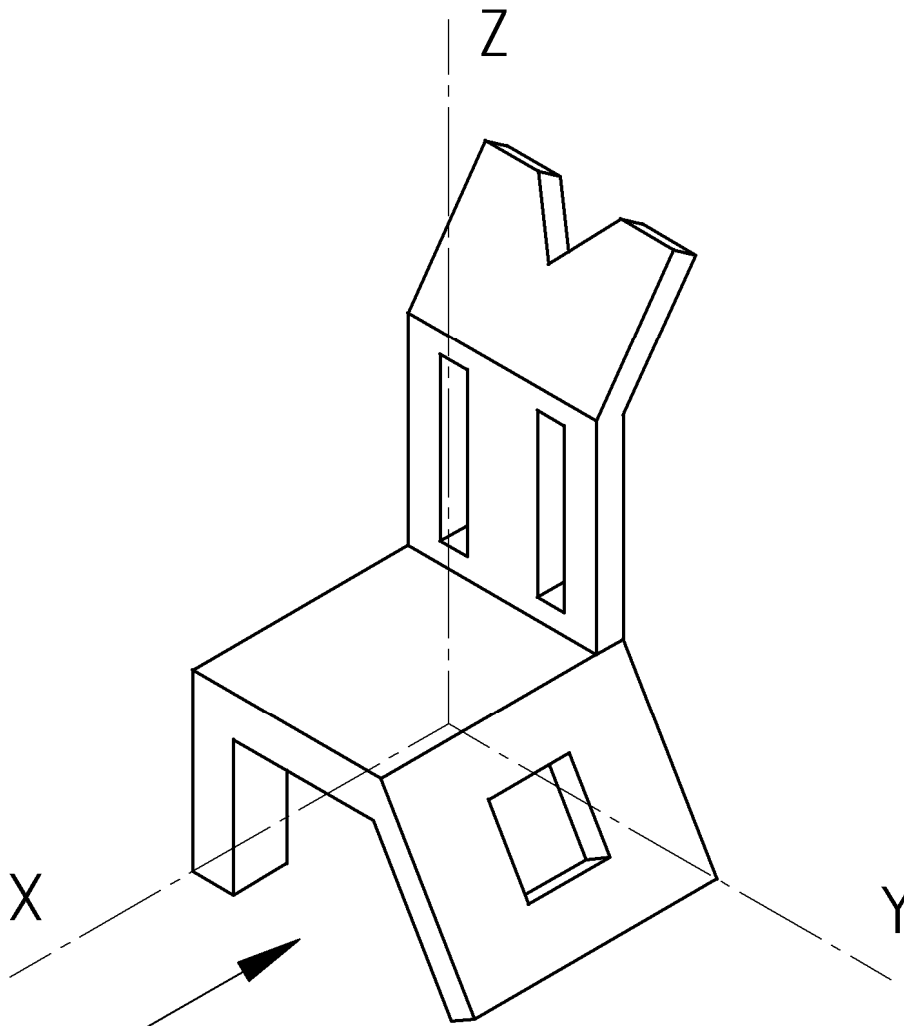
Cuestionario 2010 – I Propuesta A

Hoja 4 de 5

Código ejercicio:

Ejercicio 3-A: (de la propuesta A, valorado con 3 puntos)

La figura muestra una perspectiva isométrica de una silla. Se pide, dibujar a la misma escala, sin considerar la reducción en las direcciones de los ejes debida a la perspectiva, las vistas diédricas Alzado, Planta y Perfil Izquierdo. Tomar el Alzado en la dirección indicada por la flecha.



Puntuación: alzado (1 p.); planta (1 p.); perfil (1 p.)



Universidad del País Vasco Euskal Herriko Unibertsitatea

PRUEBA DE ACCESO A LA UNIVERSIDAD
JULIO 2010


DIBUJO TÉCNICO

Cuestionario
2010 – II
Propuesta A

Hoja 5 de 5

Código ejercicio:

Ejercicio 3-A: (continuación)

 <p>eman ta zabal zazu</p> <p>Universidad del País Vasco Euskal Herriko Unibertsitatea</p>	<p>PRUEBA DE ACCESO A LA UNIVERSIDAD JULIO 2010</p> <p>DIBUJO TÉCNICO</p>	<p>Cuestionario 2010 – II Propuesta B</p> <p>Hoja 1 de 4</p>
--	--	---

Código ejercicio:

Propuesta B (consta de tres ejercicios)

Ejercicio 1-B: (de la propuesta B, valorado con 4 puntos)

En la figura 1 se muestra una imagen de un reloj de sobremesa de diseño formalista. En la figura 2 se da una vista de alzado en la que se define su geometría. Su contorno exterior está formado por arcos de circunferencia y segmentos rectilíneos unidos con continuidad de tangencia. El contorno interior es una elipse definida por su eje mayor (42 mm) y una condición de tangencia, en el punto T, con la circunferencia auxiliar de $\varnothing 45$. Se pide, dibujando a escala en la figura 3, completar los contornos del Alzado, señalando los centros de los arcos y los puntos de tangencia, y determinando con suficiente precisión (situando tres puntos entre vértices consecutivos) la elipse.



Figura 1

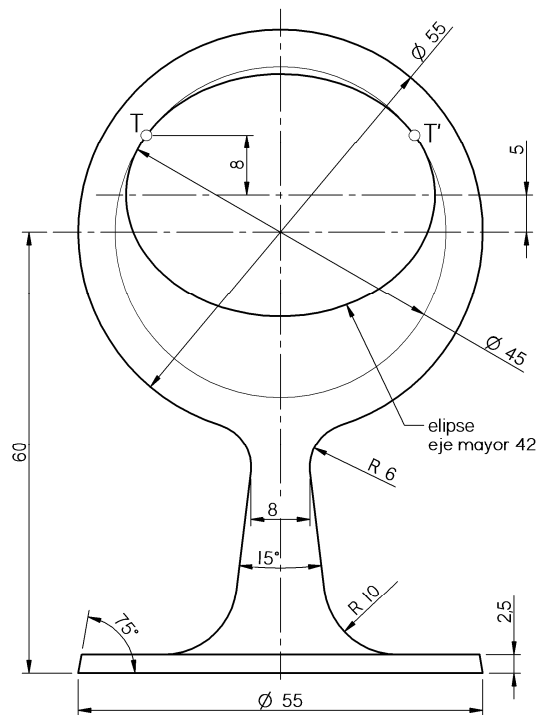


Figura 2

Puntuación: contorno exterior (1 p.); elipse (3 p.)



Universidad del País Vasco
Euskal Herriko Unibertsitatea

PRUEBA DE ACCESO A LA UNIVERSIDAD
JULIO 2010

DIBUJO TÉCNICO

Cuestionario
2010 – II
Propuesta B

Hoja 2 de 4

Código ejercicio:

Ejercicio 1-B: (continuación)

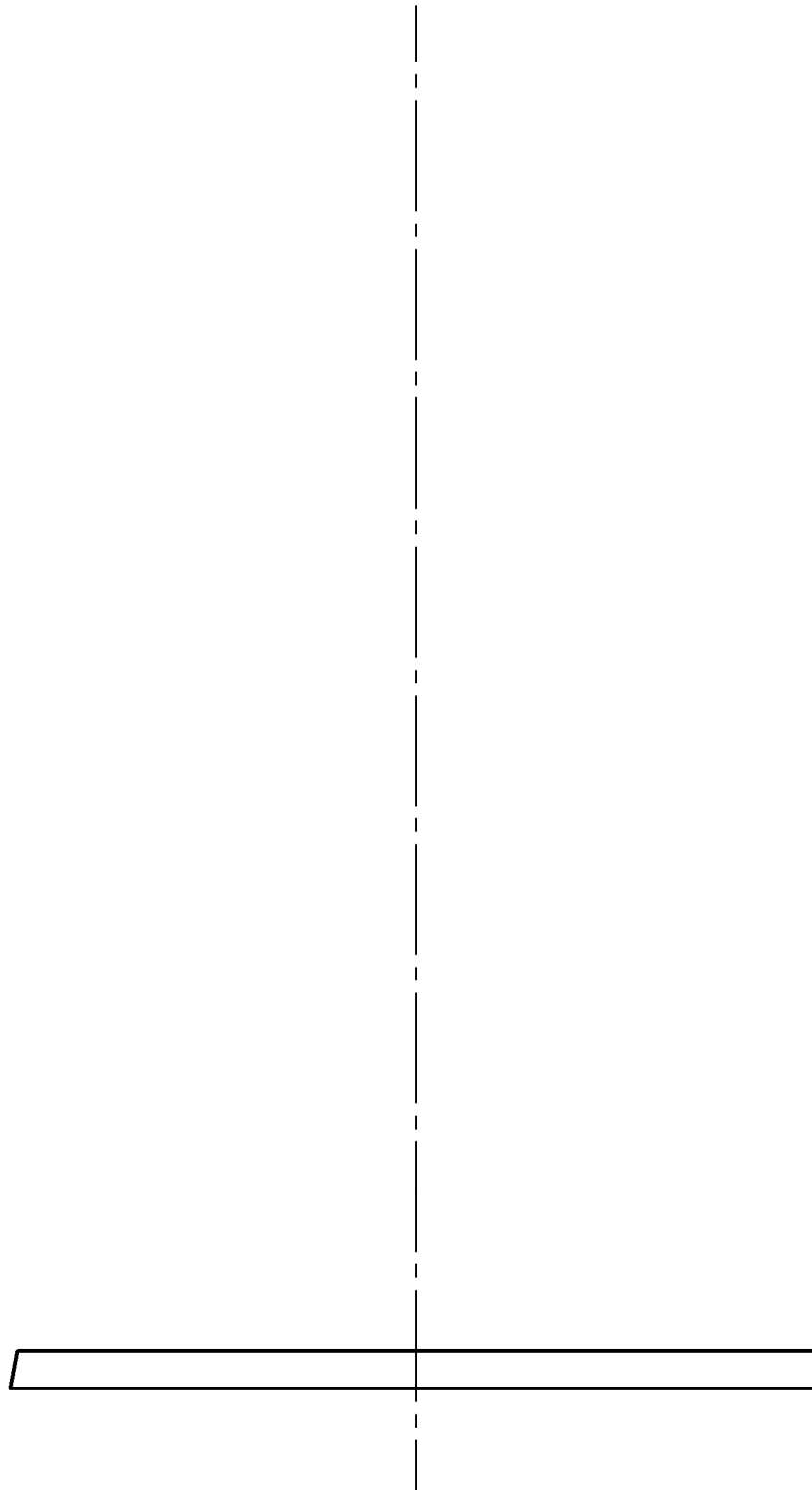
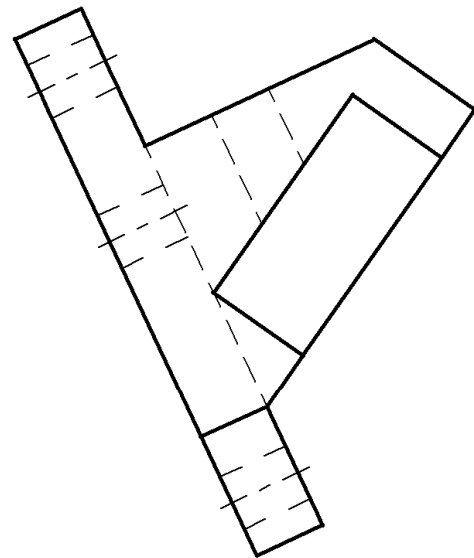
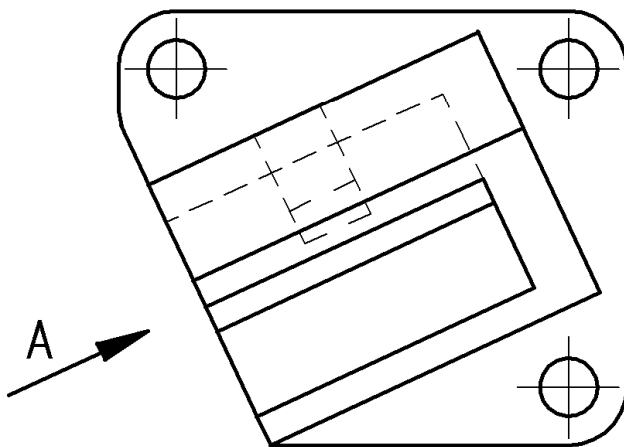


Figura 3

Código ejercicio:

Ejercicio 2-B: (de la propuesta B, valorado con 3 puntos)

Se proporcionan dos vistas diédricas de una pieza, la planta superior y una vista auxiliar en la dirección A. Se pide, sobre esta misma hoja, dibujar el Alzado anterior, representando las líneas vistas y las ocultas.



VISTA A

Código ejercicio:

Ejercicio 3-B: (de la propuesta B, valorado con 3 puntos)

La cubierta de una torre de planta cuadrada, que tiene tres faldones formando una pirámide oblicua, es traspasada por una chimenea prismática de base triangular. Se pide, dibujando en esta hoja:

1. Determinar la intersección de las caras de la chimenea con las de la cubierta.
2. Obtener gráficamente la verdadera magnitud de las caras de la cubierta recortadas por el hueco de la chimenea.

